

FLANGES

 asimax@asimax.com.br

 +55 11 2966-0066

 www.asimax.com.br

 **ASIMAX**
SOLUÇÕES EM HIDRÁULICA COM QUALIDADE

A **ASIMAX** está preparada para atender ao mercado exigente, oferecendo sempre uma solução inteligente e econômica para quem precisa de soluções rápidas e confiáveis em Hidráulica Industrial.

Podemos contribuir de forma positiva para a sua necessidade, de acordo com as normas de qualidade que prezamos dentro da nossa organização.

Buscamos estabelecer uma relação transparente com os nossos clientes e fornecedores, oferecendo suporte através do atendimento diferenciado.



FLANGE CEGO / ENCAIXE / PESCOÇO FWN / LAP JOINT / ROSCADO / SOBREPÓSITO – 150PSI – PADRÃO ASME B16.5

DN ½" À 24"

FLANGES 150 PSI - ASME B16.5																		
DN	O	C	X	A	Y1	Y2	Y3	T	B1	B2	B3	R	D	I	G	M	N	N° de Furos
1/2"	88,90	11,18	30,23	21,34	15,75	15,75	47,75	15,75	22,35	22,86		3,05	9,65	1,60	35,05	60,45	15,75	4
3/4"	98,55	12,70	38,10	26,67	15,75	15,75	52,32	15,75	27,69	28,19		3,05	11,18	1,60	42,93	69,85	15,75	4
1"	107,95	14,22	49,28	33,53	17,53	17,53	55,63	17,53	34,54	35,05		3,05	12,70	1,60	50,80	79,25	15,75	4
1.1/4"	117,35	15,75	58,67	42,16	20,57	20,57	57,15	20,57	43,18	43,69		4,83	14,22	1,60	63,50	88,90	15,75	4
1.1/2"	127,00	17,53	65,02	48,26	22,35	22,35	61,98	22,35	49,53	50,04		6,35	15,75	1,60	73,15	98,55	15,75	4
2"	152,40	19,05	77,72	60,45	25,40	25,40	63,50	25,40	61,98	62,48		7,87	17,53	1,60	91,95	120,65	19,05	4
2.1/2"	177,80	22,35	90,42	73,15	28,45	28,45	69,85	28,45	74,68	75,44		7,87	19,05	1,60	104,65	139,70	19,05	4
3"	190,50	23,88	107,95	88,90	30,23	30,23	69,85	30,23	90,68	91,44		9,65	20,57	1,60	127,00	152,40	19,05	4
3.1/2"	215,90	23,88	122,17	101,60	31,75	31,75	71,37	31,75	103,38	104,14		9,65	-	1,60	139,70	177,80	19,05	8
4"	228,60	23,88	134,87	114,30	33,27	33,27	76,20	33,27	116,08	116,84		11,18	-	1,60	157,23	190,50	19,05	8
5"	254,00	23,88	163,58	141,22	36,58	36,58	88,90	36,58	143,76	144,53		11,18	-	1,60	185,67	215,90	22,35	8
6"	279,40	25,40	192,02	168,40	39,62	39,62	88,90	39,62	170,69	171,45		12,70	-	1,60	215,90	241,30	22,35	8
8"	342,90	28,45	246,13	219,20	44,45	44,45	101,60	44,45	221,49	222,25		12,70	-	1,60	269,75	298,45	22,35	8
10"	406,40	30,23	304,80	273,05	49,28	49,28	101,60	49,28	276,35	277,37		12,70	-	1,60	323,85	361,95	25,40	12
12"	482,60	31,75	365,25	323,85	55,63	55,63	114,30	55,63	327,15	328,17		12,70	-	1,60	381,00	431,80	25,40	12
14"	533,40	35,05	400,05	355,60	57,15	79,25	127,00	57,15	359,16	360,17		12,70	-	1,60	412,75	476,25	28,45	12
16"	596,90	36,58	457,20	406,40	63,50	87,38	127,00	63,50	410,46	411,23		12,70	-	1,60	469,90	539,75	28,45	16
18"	635,00	39,62	504,95	457,20	68,33	96,77	139,70	68,33	461,77	462,28		12,70	-	1,60	533,40	577,85	31,75	16
20"	698,50	42,93	558,80	508,00	73,15	103,12	144,53	73,15	513,08	514,35		12,70	-	1,60	584,20	635,00	31,75	20
24"	812,80	47,75	663,45	609,60	82,55	111,25	152,40	82,55	615,95	615,95		12,70	-	1,60	692,15	749,30	35,05	20

Dimensões em mm

OBSERVAÇÕES:

- Diâmetro de 22" não é coberto pela Norma. Sugerimos a utilização da Norma MSS SP-44;
- As dimensões estão em mm e foram extraídas da Norma em polegadas.

FLANGE CEGO / ENCAIXE / PESCOÇO FWN / LAP JOINT / ROSCADO / SOBREPÓSITO – 300PSI – PADRÃO ASME B16.5

DN ½" À 24"

FLANGES 300 PSI - ASME B16.5																			
DN	O	C	X	A	Y1	Y2	Y3	T	B1	B2	B3	R	Q	D	I	G	M	N	Nº de Furos
1/2"	95,25	14,22	38,10	21,34	22,35	22,35	52,32	16	22,35	22,86		3,05	23,62	9,65	1,60	35,05	66,55	15,75	4
3/4"	117,35	15,75	47,75	26,67	25,40	25,40	57,15	16	27,69	28,19		3,05	28,96	11,18	1,60	42,93	82,55	19,05	4
1"	123,95	17,53	53,85	33,53	26,92	26,92	61,98	18	34,54	35,05		3,05	35,81	12,70	1,60	50,80	88,90	19,05	4
1.1/4"	133,35	19,05	63,50	42,16	26,92	26,92	65,02	21	43,18	43,69		4,83	44,45	14,22	1,60	63,50	98,55	19,05	4
1.1/2"	155,45	20,57	69,85	48,26	30,23	30,23	68,33	23	49,53	50,04		6,35	50,29	15,75	1,60	73,15	114,30	22,35	4
2"	165,10	22,35	84,07	60,45	33,27	33,27	69,85	29	61,98	62,48	S	7,87	63,50	17,53	1,60	91,95	127,00	19,05	8
2.1/2"	190,50	25,40	100,08	73,15	38,10	38,10	76,20	32	74,68	75,44	O	7,87	76,20	19,05	1,60	104,65	149,35	22,35	8
3"	209,55	28,45	117,35	88,90	42,93	42,93	79,25	32	90,68	91,44	B	9,65	92,20	20,57	1,60	127,00	168,15	22,35	8
3.1/2"	228,60	30,23	133,35	101,60	44,45	44,45	81,03	37	103,4	104,1		9,65	104,90	-	1,60	139,70	184,15	22,35	8
4"	254,00	31,75	146,05	114,30	47,75	47,75	85,85	37	116,1	116,8	M	11,18	117,60	-	1,60	157,23	200,15	22,35	8
5"	279,40	35,05	177,80	141,22	50,80	50,80	98,55	43	143,76	144,53	E	11,18	144,53	-	1,60	185,67	234,95	22,35	8
6"	317,50	36,58	206,25	168,40	52,32	52,32	98,55	47	170,69	171,45	D	12,70	171,45	-	1,60	215,90	269,75	22,35	12
8"	381,00	41,15	260,35	219,20	61,98	61,98	111,25	51	221,49	222,25	I	12,70	222,25	-	1,60	269,75	330,20	25,40	12
10"	444,50	47,75	320,55	273,05	66,55	95,25	117,35	56	276,35	277,37	D	12,70	276,35	-	1,60	323,85	387,35	28,45	16
12"	520,70	50,80	374,65	323,85	73,15	101,60	130,05	61	327,15	328,17	A	12,70	328,68	-	1,60	381,00	450,85	31,75	16
14"	584,20	53,85	425,45	355,60	76,20	111,25	142,75	64	359,16	360,17		12,70	360,43	-	1,60	412,75	514,35	31,75	20
16"	647,70	57,15	482,60	406,40	82,55	120,65	146,05	69	410,46	411,23		12,70	411,23	-	1,60	469,90	571,50	35,05	20
18"	711,20	60,45	533,40	457,20	88,90	130,05	158,75	70	461,77	462,28		12,70	462,03	-	1,60	533,40	628,65	35,05	24
20"	774,70	63,50	587,25	508,00	95,25	139,70	162,05	74	513,08	514,35		12,70	512,83	-	1,60	584,20	685,80	35,05	24
24"	914,40	69,85	701,55	609,60	106,43	152,40	168,15	83	615,95	615,95		12,70	614,43	-	1,60	692,15	812,80	41,15	24

Dimensões em mm

OBSERVAÇÕES:

- Diâmetro de 22" não é coberto pela Norma. Sugerimos a utilização da Norma MSS SP-44;
- As dimensões estão em mm e foram extraídas da Norma em polegadas.

FLANGE CEGO / ENCAIXE / PESCOÇO FWN / LAP JOINT / ROSCADO / SOBREPÓSITO – 600PSI – PADRÃO ASME B16.5

DN ½" À 24"

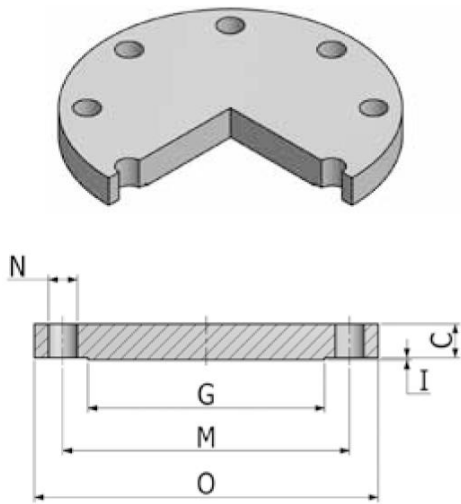
FLANGE 600 PSI - ASME B16.5																			
DN	O	C	X	A	Y1	Y2	Y3	T	B1	B2	B3	R	Q	D	I	G	M	N	N° de Furos
1/2"	95,25	14,22	38,10	21,34	22,35	22,35	52,32	15,75	22,35	22,86		3,05	23,62	9,65	6,35	35,05	66,55	15,75	4
3/4"	117,35	15,75	47,75	26,67	25,40	25,40	57,15	15,75	27,69	28,19		3,05	28,96	11,18	6,35	42,93	82,55	19,05	4
1"	123,95	17,53	53,85	33,53	26,92	26,92	61,98	17,53	34,54	35,05		3,05	35,81	12,70	6,35	50,80	88,90	19,05	4
1.1/4"	133,35	20,57	63,50	42,16	28,45	28,45	66,55	20,57	43,18	43,69		4,83	44,45	14,22	6,35	63,50	98,55	19,05	4
1.1/2"	155,45	22,35	69,85	48,26	31,75	31,75	69,85	22,35	49,53	50,04		6,35	50,55	15,75	6,35	73,15	114,30	22,35	4
2"	165,10	25,40	84,07	60,45	36,58	36,58	73,15	28,45	61,98	62,48	S	7,87	63,50	17,53	6,35	91,95	127,00	19,05	8
2.1/2"	190,50	28,45	100,08	73,15	41,15	41,15	79,25	31,75	74,68	75,44	O	7,87	76,20	19,05	6,35	104,65	149,35	22,35	8
3"	209,55	31,75	117,35	88,90	45,97	45,97	82,55	35,05	90,68	91,44	B	9,65	92,20	20,57	6,35	127,00	168,15	22,35	8
3.1/2"	228,60	35,05	133,35	101,60	49,28	49,28	85,85	39,62	103,38	104,14		9,65	104,90	-	6,35	139,70	184,15	25,40	8
4"	273,05	38,10	152,40	114,30	53,85	53,85	101,60	41,15	116,08	116,84	M	11,18	117,60	-	6,35	157,23	215,90	25,40	8
5"	330,20	44,45	188,98	141,22	60,45	60,45	114,30	47,75	143,76	144,53	E	11,18	144,53	-	6,35	185,67	266,70	28,45	8
6"	355,60	47,75	222,25	168,40	66,55	66,55	117,35	50,80	170,69	171,45	D	12,70	171,45	-	6,35	215,90	292,10	28,45	12
8"	419,10	55,63	273,05	219,20	76,20	76,20	133,35	57,15	221,49	222,25	I	12,70	222,25	-	6,35	269,75	349,25	31,75	12
10"	508,00	63,50	342,90	273,05	85,85	111,25	152,40	65,02	276,35	277,37	D	12,70	276,35	-	6,35	323,85	431,80	35,05	16
12"	558,80	66,55	400,05	323,85	91,95	117,35	155,45	69,85	327,15	328,17	A	12,70	328,68	-	6,35	381,00	488,95	35,05	20
14"	603,25	69,85	431,80	355,60	93,73	127,00	165,10	73,15	359,16	360,17		12,70	360,43	-	6,35	412,75	527,05	38,10	20
16"	685,80	76,20	495,30	406,40	106,43	139,70	177,80	77,72	410,46	411,23		12,70	411,23	-	6,35	469,90	603,25	41,15	20
18"	742,95	82,55	546,10	457,20	117,35	152,40	184,15	79,25	461,77	462,28		12,70	462,03	-	6,35	533,40	654,05	44,45	20
20"	812,80	88,90	609,60	508,00	127,00	165,10	190,50	82,55	513,08	514,35		12,70	512,83	-	6,35	584,20	723,90	44,45	24
24"	939,80	101,60	717,55	609,60	139,70	184,15	203,20	91,95	615,95	615,95		12,70	614,43	-	6,35	692,15	838,20	50,80	24

Dimensões em mm

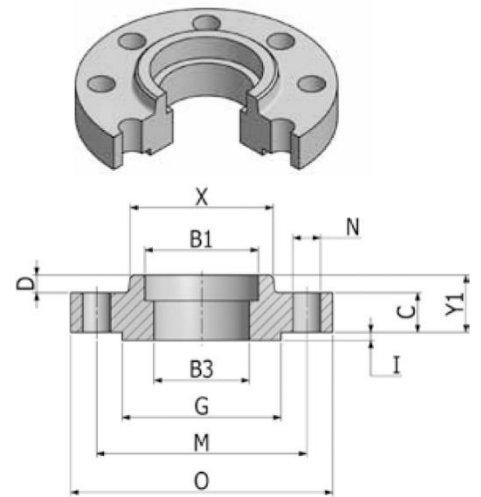
OBSERVAÇÕES:

- Diâmetro de 22" não é coberto pela Norma. Sugerimos a utilização da Norma MSS SP-44;
- As dimensões estão em mm e foram extraídas da Norma em polegadas.

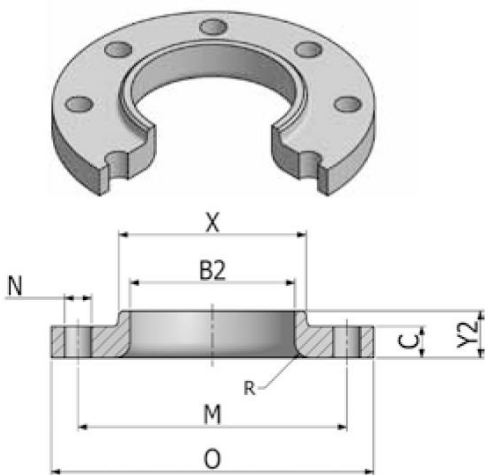
FLANGE CEGO



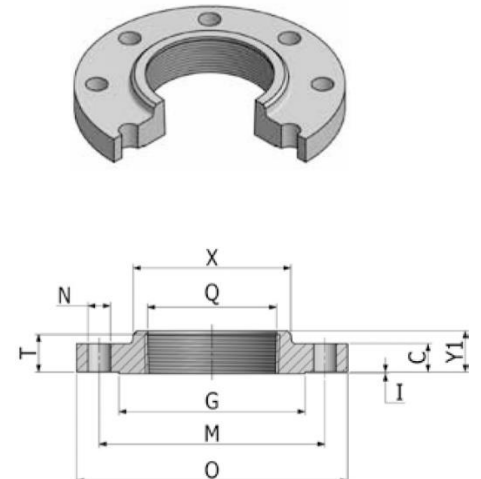
FLANGE DE ENCAIXE



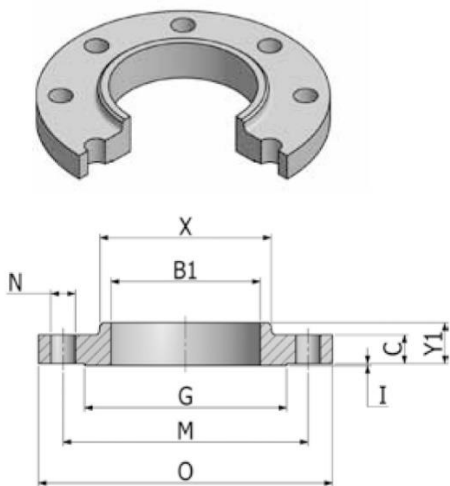
FLANGE LAP JOINT



FLANGE ROSCADO



FLANGE SOBREPOSTO



FLANGE DE PESCOÇO FWN

