

CONEXÕES FORJADAS

 asimax@asimax.com.br

 +55 11 2966-0066

 www.asimax.com.br



ASIMAX
SOLUÇÕES EM HIDRÁULICA COM QUALIDADE

A **ASIMAX** está preparada para atender ao mercado exigente, oferecendo sempre uma solução inteligente e econômica para quem precisa de soluções rápidas e confiáveis em Hidráulica Industrial.

Podemos contribuir de forma positiva para a sua necessidade, de acordo com as normas de qualidade que prezamos dentro da nossa organização.

Buscamos estabelecer uma relação transparente com os nossos clientes e fornecedores, oferecendo suporte através do atendimento diferenciado.



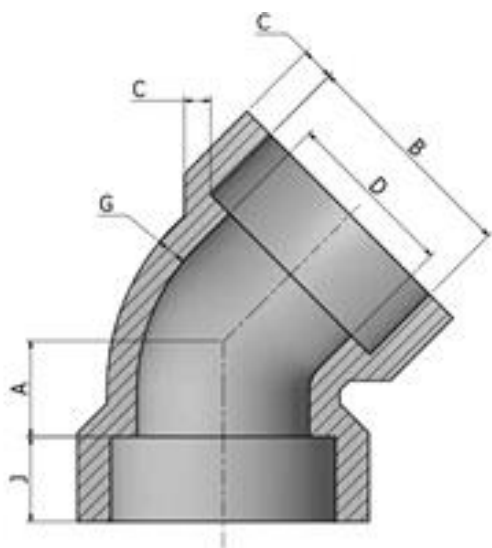
COTOVELO 45° E 90° / CRUZETAS / TEE – ENCAIXE SOLDADA – PADRÃO ASME B16.11

DN 1/8" À 4"

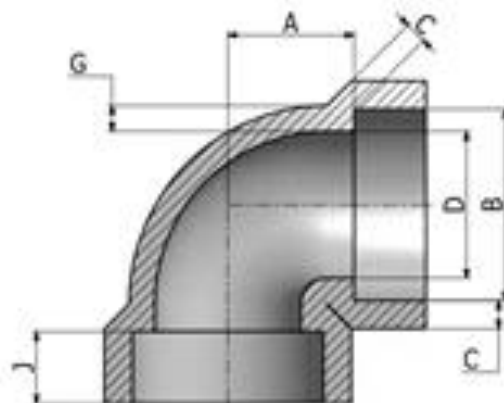
COTOVELO 45° E 90° / CRUZETAS / TEE - ENCAIXE SOLDADA - PADRÃO ASME B16.11																			
DN	DN TUBO	B	D			C			G			J MIN.	A						Tol. (±)
			3000 máx. mín.	6000 máx. mín.	9000 máx. mín.	3000 méd. mín.	6000 méd. mín.	9000 méd. mín.	3000 mín.	6000 mín.	9000 mín.		Cotovelo 90°, Tes e Cruzetas			Cotovelo 45°			
6	1/8"	11,20 10,80	7,60 6,10	4,80 3,20	-	3,18 3,18	3,96 3,43	-	2,41	3,15	-	9,50	11,00	11,00	-	8,00	8,00	-	1,00
8	1/4"	14,60 14,20	10,00 8,50	7,10 5,60	-	3,78 3,30	4,60 4,01	-	3,02	3,68	-	9,50	11,00	13,50	-	8,00	8,00	-	1,00
10	3/8"	18,00 17,60	13,30 11,80	9,90 8,40	-	4,01 3,50	5,03 4,37	-	3,20	4,01	-	9,50	13,50	15,50	-	8,00	11,00	-	1,50
15	1/2"	22,20 21,80	16,60 15,00	12,50 11,00	7,20 5,60	4,67 4,09	5,97 5,18	9,35 8,18	3,73	4,78	7,47	9,50	15,50	19,00	25,50	11,00	12,50	15,50	1,50
20	3/4"	27,60 27,20	21,70 20,20	16,30 14,80	11,80 10,30	4,90 4,27	6,96 6,04	9,78 8,56	3,91	5,56	7,82	12,50	19,00	22,50	28,50	13,00	14,00	19,00	1,50
25	1"	34,30 33,90	27,40 25,90	21,50 19,90	16,00 14,40	5,69 4,98	7,92 6,93	11,38 9,96	4,55	6,35	9,09	12,50	22,50	27,00	32,00	14,00	17,50	20,50	2,00
32	1.1/4"	43,10 42,70	35,80 34,30	30,20 28,70	23,50 22,00	6,07 5,28	7,92 6,93	12,14 10,62	4,85	6,35	9,70	12,50	27,00	32,00	35,00	17,50	20,50	22,50	2,00
40	1.1/2"	49,20 48,80	41,60 40,10	34,70 33,20	28,70 27,20	6,35 5,54	8,92 7,80	12,70 11,12	5,08	7,14	10,15	12,50	32,00	38,00	38,00	20,50	25,50	25,50	2,00
50	2"	61,70 61,20	53,30 51,70	43,60 42,10	38,90 37,40	6,93 6,04	10,92 9,50	13,84 12,12	5,54	8,74	11,07	16,00	38,00	41,00	54,00	25,50	28,50	28,50	2,00
65	2.1/2"	74,40 73,90	64,20 61,20	-	-	8,76 7,67	-	-	7,01	-	-	16,00	41,00	-	-	28,50	-	-	2,50
80	3"	90,30 89,80	79,40 76,40	-	-	9,52 8,30	-	-	7,62	-	-	16,00	57,00	-	-	32,00	-	-	2,50
100	4"	115,70 115,20	103,80 100,70	-	-	10,69 9,35	-	-	8,56	-	-	19,00	66,50	-	-	41,00	-	-	2,50

Dimensões em mm

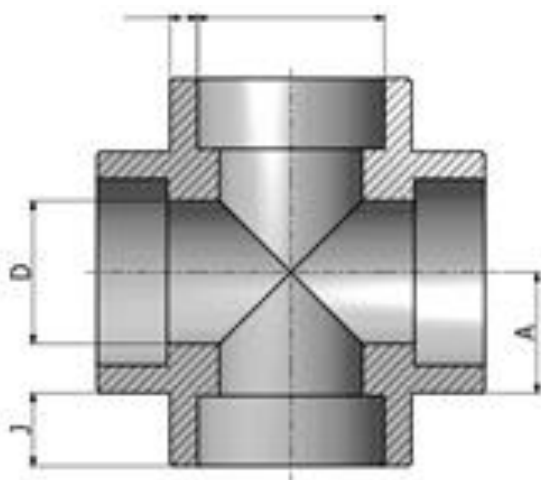
COTOVELO 45°



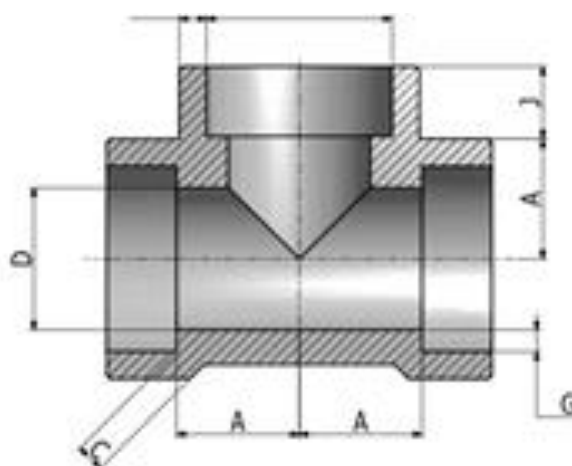
COTOVELO 90°



CRUZETA



TEE



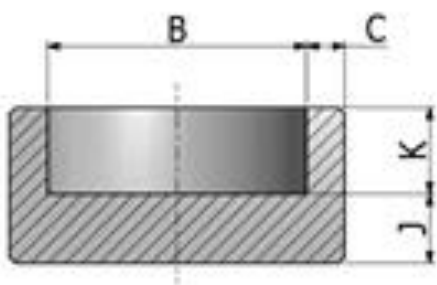
CAP / LUVA / MEIA LUVA - ENCAIXE SOLDADA – PADRÃO ASME B16.11

DN 1/8" À 4"

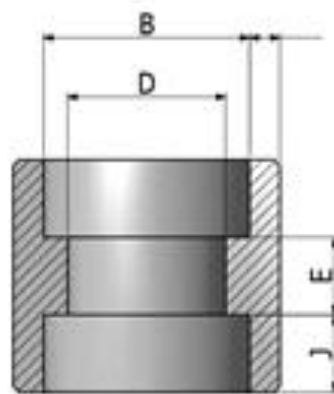
CAP / LUVA / MEIA LUVA - ENCAIXE SOLDADA - PADRÃO ASME B16.11																
DN	DN TUBO	B	D			C			J MIN.	E	F	Tolerâncias ±		K MIN.		
			3000 máx. mín.	6000 máx. mín.	9000 máx. mín.	3000 méd. mín.	6000 méd. mín.	9000 méd. mín.				E	F	3000	6000	9000
6	1/8"	11,20	7,60	4,80	-	3,18	3,96	-	9,50	6,50	16,00	1,50	1,00	4,80	6,40	-
		10,80	6,10	3,20	3,18	3,43										
8	1/4"	14,60	10,00	7,10	-	3,78	4,60	-	9,50	6,50	16,00	1,50	1,00	4,80	6,40	-
		14,20	8,50	5,60	3,30	4,01										
10	3/8"	18,00	13,30	9,90	-	4,01	5,03	-	9,50	6,50	17,50	3,00	1,50	4,80	6,40	-
		17,60	11,80	8,40	3,50	4,37										
15	1/2"	22,20	16,60	12,50	7,20	4,67	5,97	9,35	9,50	9,50	22,50	3,00	1,50	6,40	7,90	11,20
		21,80	15,00	11,00	5,60	4,09	5,18	8,18								
20	3/4"	27,60	21,70	16,30	11,80	4,90	6,96	9,78	12,50	9,50	24,00	3,00	1,50	6,40	7,90	12,70
		27,20	20,20	14,80	10,30	4,27	6,04	8,56								
25	1"	34,30	27,40	21,50	16,00	5,69	7,92	11,38	12,50	12,50	28,50	4,00	2,00	9,60	11,20	14,20
		33,90	25,90	19,90	14,40	4,98	6,93	9,96								
32	1.1/4"	43,10	35,80	30,20	23,50	6,07	7,92	12,14	12,50	12,50	30,00	4,00	2,00	9,60	11,20	14,20
		42,70	34,30	28,70	22,00	5,28	6,93	10,62								
40	1.1/2"	49,20	41,60	34,70	28,70	6,35	8,92	12,70	12,50	12,50	32,00	4,00	2,00	11,20	12,70	15,70
		48,80	40,10	33,20	27,20	5,54	7,80	11,12								
50	2"	61,70	53,30	43,60	38,90	6,93	10,92	13,84	16,00	19,00	41,00	4,00	2,00	12,70	15,70	19,00
		61,20	51,70	42,10	37,40	6,04	9,50	12,12								
65	2.1/2"	74,40	64,20	-	-	8,76	-	-	16,00	19,00	43,00	5,00	2,50	15,70	19,00	-
		73,90	61,20	7,67												
80	3"	90,30	79,40	-	-	9,52	-	-	16,00	19,00	44,50	5,00	2,50	19,00	22,40	-
		89,80	76,40	8,30												
100	4"	115,70	103,80	-	-	10,69	-	-	19,00	19,00	48,00	5,00	2,50	22,40	28,40	-
		115,20	100,70	9,35												

Dimensões em mm

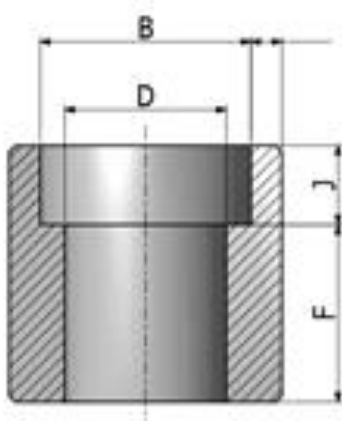
CAP



LUVA



MEIA LUVA



COTOVELO 45° E 90° / CRUZETA / TEE – ROSCADO – PADRÃO ASME B16.11

DN 1/8" À 4"

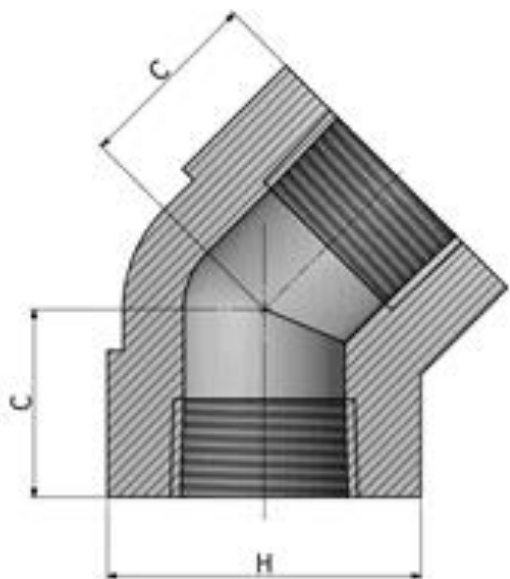
COTOVELO 45° E 90° / CRUZETA / TEE – ROSCADO – PADRÃO ASME B16.11															
DN	DN Tubo	Centro à Face Cotovelo 90°, Cruzetas e Tee			Centro à Face Cotovelo 45°			DN Externo			Espessura Mínima			Compr. Mínimo da rosca (*)	
		A			C			H			G			B	L2
		2000	3000	6000	2000	3000	6000	2000	3000	6000	2000	3000	6000		
6	1/8"	20,57	20,57	24,64	17,53	17,53	19,05	22,35	22,35	25,40	3,18	3,18	6,35	6,35	6,70
8	1/4"	20,57	24,64	28,45	17,53	19,05	22,35	22,35	25,40	33,27	3,18	3,30	6,60	8,13	10,21
10	3/8"	24,64	28,45	33,27	19,05	22,35	25,40	25,40	33,27	38,10	3,18	3,51	6,99	9,14	10,36
15	1/2"	28,45	33,27	38,10	22,35	25,40	28,45	33,27	38,10	45,97	3,18	4,09	8,15	10,92	13,56
20	3/4"	33,27	38,10	44,45	25,40	28,45	33,27	38,10	45,97	55,63	3,18	4,32	8,53	12,70	13,86
25	1"	38,10	44,45	50,80	28,45	33,27	35,05	45,97	55,63	61,98	3,68	4,98	9,93	14,73	17,34
32	1.1/4"	44,45	50,80	60,45	33,27	35,05	42,93	55,63	61,98	75,44	3,89	5,28	10,59	17,02	17,95
40	1.1/2"	50,80	60,45	63,50	35,05	42,93	43,69	61,98	75,44	84,07	4,01	5,56	11,07	17,78	18,38
50	2"	60,45	63,50	82,55	42,93	43,69	52,32	75,44	84,07	101,60	4,27	7,14	12,09	19,05	19,22
65	2.1/2"	76,20	82,55	95,25	52,32	52,32	63,50	91,95	101,60	120,65	5,61	7,65	15,29	23,62	28,91
80	3"	85,85	95,25	106,43	63,50	63,50	79,25	109,47	120,65	146,05	5,99	8,84	16,64	25,91	30,48
100	4"	106,43	114,30	114,30	79,25	79,25	79,25	146,05	152,40	152,40	6,55	11,18	18,67	27,69	33,02

Dimensões mm

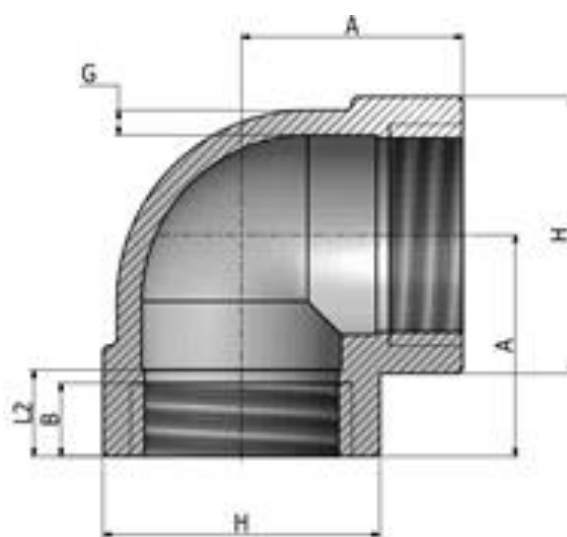
(*) Observação:

- Comprimento mínimo da rosca com fios perfeitos.

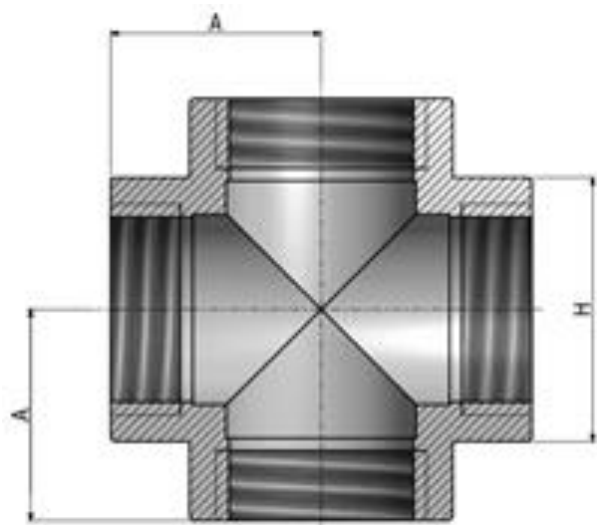
COTOVELO 45°



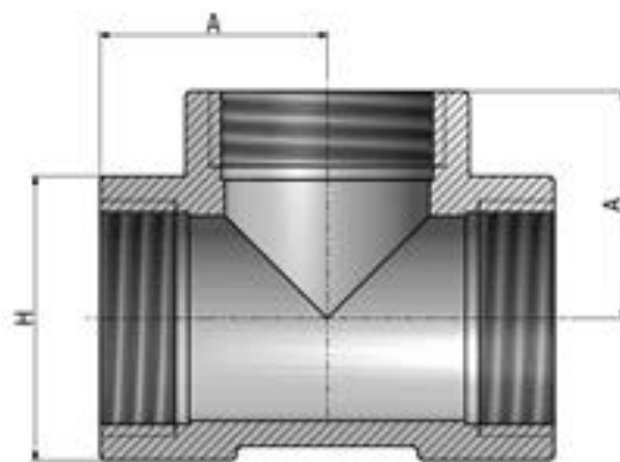
COTOVELO 90°



CRUZETA



TEE



CAP / LUVA / MEIA LUVA – ROSCADO – PADRÃO ASME B16.11

DN 1/8" À 4"

CAP / LUVA / MEIA LUVA - ROSCADO - PADRÃO ASME B16.11

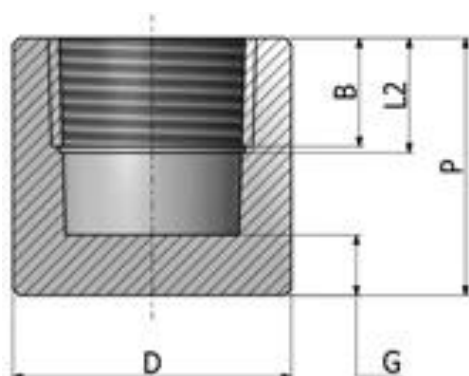
DN	DN Tubo	Comp. Total Luvas		Comp. Total CAPS		DN Externo		Espessura Mínima		Comprimento Mínimo da Rosca (*)	
		W		P		D		G		B	L2
		3000 - 6000		3000	6000	3000	6000	B	L2	B	L2
6	1/8"	31,75		19,05	-	15,75	22,35	4,83	-	6,35	6,70
8	1/4"	35,05		25,40	26,92	19,05	25,40	4,83	6,35	8,13	10,21
10	3/8"	38,10		25,40	26,92	22,35	31,75	4,83	6,35	9,14	10,36
15	1/2"	47,75		31,75	33,27	28,45	38,10	6,35	7,87	10,92	13,56
20	3/4"	50,80		36,58	38,10	35,05	44,45	6,35	7,87	12,70	13,86
25	1"	60,45		41,15	42,93	44,45	57,15	9,65	11,18	14,73	17,34
32	1.1/4"	66,55		44,45	45,97	57,15	63,50	9,65	11,18	17,02	17,95
40	1.1/2"	79,25		44,45	47,75	63,50	76,20	11,18	12,70	17,78	18,38
50	2"	85,85		47,75	50,80	76,20	91,95	12,70	15,75	19,05	19,22
65	2.1/2"	91,95		60,45	63,50	91,95	107,95	15,75	19,05	23,62	28,91
80	3"	107,95		65,02	68,33	107,95	127,00	19,05	22,35	25,91	30,48
100	4"	120,65		68,33	74,68	139,70	158,75	22,35	28,45	27,69	33,02

Dimensões mm

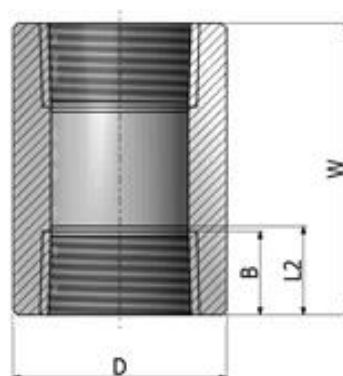
(*) Observação:

- Comprimento mínimo da rosca com fios perfeitos.

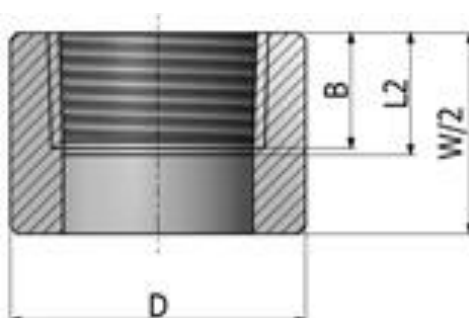
CAP



LUVA



MEIA LUVA



PLUG / BUCHA / NIPLE DUPLO – ROSCADO – PADRÃO ASME B16.11

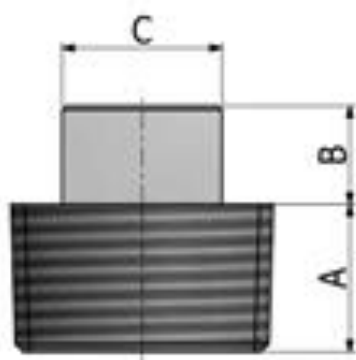
DN 1/8" À 4"

CONEXÕES FORJADAS ROSCADA ASME B16.11														
DN	DN TUBO	Comp. Mínimo	PLUG CABEÇA QUADRADA		PLUG CABEÇA REDONDA		PLUG CABEÇA SEXTAVADA E BUCHAS			NIPLE DUPLO				
			A	B mín.	C mín.	E	D	F nom.	G mín.	G2 mín.	D 3000	D 6000	Porca H	L1
6	1/8"	9,65	6,35	7,11	10,41	35,05	11,18	-	6,35	-	-	-	-	-
8	1/4"	11,18	6,35	9,65	13,46	41,15	15,75	3,05	6,35	7,60	-	15,00	11,00	6,00
10	3/8"	12,70	7,87	11,18	17,53	41,15	17,53	4,06	7,87	10,70	-	19,00	13,00	7,00
15	1/2"	14,22	9,65	14,22	21,34	44,45	22,35	4,83	7,87	13,80	11,70	22,00	14,00	8,00
20	3/4"	15,75	11,18	15,75	26,92	44,45	26,92	5,59	9,65	18,80	15,50	27,00	16,00	10,00
25	1"	19,05	12,70	20,57	33,27	50,80	35,05	6,35	9,65	24,30	20,70	35,00	19,00	10,00
32	1.1/4"	20,57	14,22	23,88	42,93	50,80	44,45	7,11	14,22	32,50	29,50	45,30	21,00	13,00
40	1.1/2"	20,57	15,75	28,45	48,51	50,80	50,80	7,87	15,75	38,10	34,00	50,80	21,00	14,00
50	2"	22,35	17,53	33,27	60,45	63,50	63,50	8,64	17,53	49,20	42,80	62,80	22,00	14,00
65	2.1/2"	26,92	19,05	38,10	73,15	69,85	76,20	9,65	19,05	58,90	53,90	80,50	27,00	16,00
80	3"	28,45	20,57	42,93	88,90	69,85	88,90	10,41	20,57	73,60	66,60	92,70	28,00	16,00
100	4"	31,75	25,40	63,50	114,30	76,20	117,35	12,70	25,40	97,10	87,30	119,00	32,00	16,00

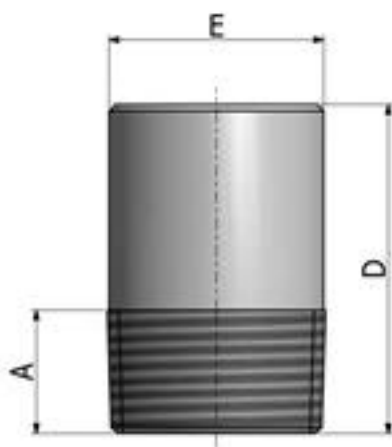
Dimensões em mm

- Bujões e Buchas não são identificados pela designação de classe e podem ser utilizados para pressões de até 600Lbs.

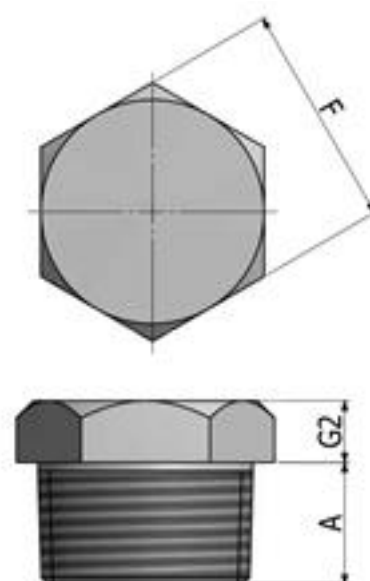
Plug Cabeça Quadrada



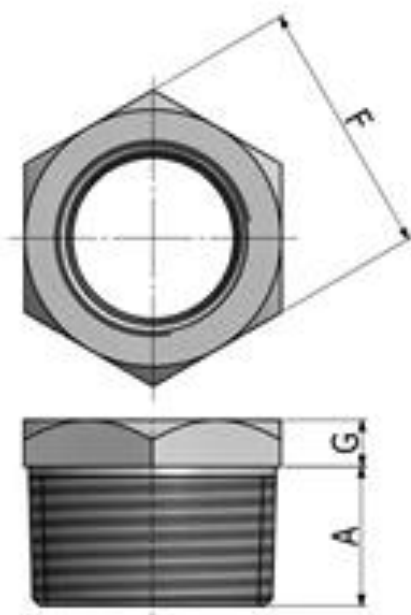
Plug Cabeça Redonda



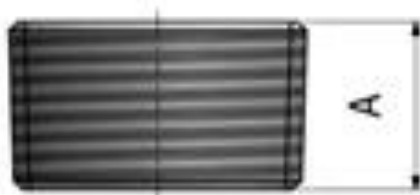
Plug Cabeça Sextavada



Bucha de Redução Sextavada



Bucha de Redução



Niple Duplo

