

CONEXÕES TUBULARES

 asimax@asimax.com.br

 +55 11 2966-0066

 www.asimax.com.br

 **ASIMAX**
SOLUÇÕES EM HIDRÁULICA COM QUALIDADE

A **ASIMAX** está preparada para atender ao mercado exigente, oferecendo sempre uma solução inteligente e econômica para quem precisa de soluções rápidas e confiáveis em Hidráulica Industrial.

Podemos contribuir de forma positiva para a sua necessidade, de acordo com as normas de qualidade que prezamos dentro da nossa organização.

Buscamos estabelecer uma relação transparente com os nossos clientes e fornecedores, oferecendo suporte através do atendimento diferenciado.



CURVA RAIO LONGO E RAIO CURTO – PADRÃO ASME B16.9 E MSS SP-43

DN ½" À 48" - 45° / 90° / 180°

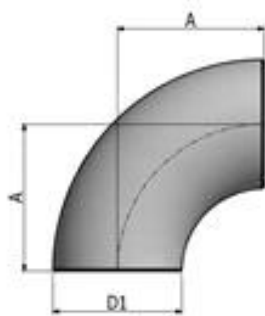
CURVA 45° / 90° / 180° - PADRÃO ASME B16.9 E MSS SP-43								
Diâmetro	D1	B	CURVA RAIO LONGO			CURVA RAIO CURTO		
			A	O	K	A	O	K
1/2"	21,30	15,75	38,10	76,20	47,75	-	-	-
3/4"	26,70	19,05	38,10	76,20	50,80	-	-	-
1"	33,40	22,35	38,10	76,20	55,60	25,40	50,80	41,15
1.1/4"	42,20	25,40	47,75	95,25	69,80	31,75	63,50	52,32
1.1/2"	48,30	28,45	57,15	114,30	82,55	38,10	76,20	61,98
2"	60,30	35,05	76,20	152,40	106,43	50,80	101,60	81,03
2.1/2"	73,00	44,45	95,25	190,50	131,83	63,50	127,00	100,08
3"	88,90	50,80	114,30	228,60	158,75	76,20	152,40	120,65
3.1/2"	101,60	57,15	133,35	266,70	184,15	88,90	177,80	139,70
4"	114,30	63,50	152,40	304,80	209,55	101,60	203,20	158,75
5"	141,30	79,25	190,50	381,00	261,87	127,00	254,00	196,85
6"	168,30	95,25	228,60	457,20	312,67	152,40	304,80	236,47
8"	219,10	127,00	304,80	609,60	414,27	203,20	406,40	312,67
10"	273,00	158,75	381,00	762,00	517,65	254,00	508,00	390,65
12"	323,80	190,50	457,20	914,40	619,25	304,80	609,60	466,85
14"	355,60	222,25	533,40	1066,80	711,20	355,60	711,20	533,40
16"	406,40	254,00	609,60	1219,20	812,80	406,40	812,80	609,60
18"	457,20	285,75	685,80	1371,60	914,40	457,20	914,40	685,80
20"	508,00	317,50	762,00	1524,00	1016,00	508,00	1016,00	762,00
22"	558,80	342,90	838,20	1676,40	1117,60	558,80	1117,60	838,20
24"	609,60	381,00	914,40	1828,80	1219,20	609,60	1219,20	914,40
26"	660,40	406,40	990,60	-	-	-	-	-
28"	711,20	438,15	1066,80	-	-	-	-	-
30"	762,00	469,90	1143,00	-	-	-	-	-
32"	812,80	501,65	1219,20	-	-	-	-	-
34"	863,60	533,40	1295,40	-	-	-	-	-
36"	914,40	565,15	1371,60	-	-	-	-	-
38"	965,20	599,95	1447,80	-	-	-	-	-
40"	1016,00	631,95	1524,00	-	-	-	-	-
42"	1066,80	660,40	1600,20	-	-	-	-	-
44"	1117,60	695,45	1676,40	-	-	-	-	-
46"	1168,40	726,95	1752,60	-	-	-	-	-
48"	1219,20	758,95	1828,80	-	-	-	-	-

Dimensões em mm

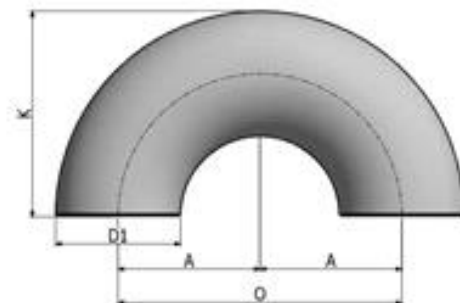
CURVA 45°



CURVA 90°



CURVA 180°

**Observações:**

- A Norma MSS SP-43 cobre Schedule 5S / 10S até DN 24, Sch-40S até DN 12 e Sch-80S até DN 8. Não cobre para curvas Raio Curto.

REDUÇÃO CONCÊNTRICA E EXCÊNTRICA – PADRÃO ASME B16.9

DN ¾" X ½" À 48" X 40"

PADRÃO ASME B16.9				
Diâmetro	Redução	D1	d2	H
¾"	½"	26,70	21,30	38,10
¾"	3/8"	26,70	17,10	38,10
1"	¾"	33,40	26,70	50,80
1"	½"	33,40	21,30	50,80
1.1/4"	1"	42,20	33,40	50,80
1.1/4"	¾"	42,20	26,70	50,80
1.1/4"	½"	42,20	21,30	50,80
1.1/2"	1.1/4"	48,30	42,20	63,50
1.1/2"	1"	48,30	33,40	63,50
1.1/2"	¾"	48,30	26,70	63,50
1.1/2"	½"	48,30	21,30	63,50
2"	1.1/2"	60,30	48,30	76,20
2"	1.1/4"	60,30	42,20	76,20
2"	1"	60,30	33,40	76,20
2"	¾"	60,30	26,70	76,20
2.1/2"	2"	73,00	60,30	88,90
2.1/2"	1.1/2"	73,00	48,30	88,90
2.1/2"	1.1/4"	73,00	42,20	88,90
2.1/2"	1"	73,00	33,40	88,90
3"	2.1/2"	88,90	73,00	88,90
3"	2"	88,90	60,30	88,90
3"	1.1/2"	88,90	48,30	88,90
3"	1.1/4"	88,90	42,20	88,90
3.1/2"	3"	101,60	88,90	101,60
3.1/2"	2.1/2"	101,60	73,00	101,60
3.1/2"	2"	101,60	60,30	101,60
3.1/2"	1.1/2"	101,60	48,30	101,60
3.1/2"	1.1/4"	101,60	42,20	101,60
4"	3.1/2"	114,30	101,60	101,60
4"	3"	114,30	88,90	101,60
4"	2.1/2"	114,30	73,00	101,60
4"	2"	114,30	60,30	101,60
4"	1.1/2"	114,30	48,30	101,60
5"	4"	141,30	114,30	127,00
5"	3.1/2"	141,30	101,60	127,00

PADRÃO ASME B16.9				
Diâmetro	Redução	D1	d2	H
5"	3"	141,30	88,90	127,00
5"	2.1/2"	141,30	73,00	127,00
5"	2"	141,30	60,30	127,00
6"	5"	168,30	141,30	139,70
6"	4"	168,30	114,30	139,70
6"	3.1/2"	168,30	101,60	139,70
6"	3"	168,30	88,90	139,70
6"	2.1/2"	168,30	73,00	139,70
8"	6"	219,10	168,30	152,40
8"	5"	219,10	141,30	152,40
8"	4"	219,10	114,30	152,40
8"	3.1/2"	219,10	101,60	152,40
10"	8"	273,00	219,10	177,80
10"	6"	273,00	168,30	177,80
10"	5"	273,00	141,30	177,80
10"	4"	273,00	114,30	177,80
12"	10"	323,80	273,00	203,20
12"	8"	323,80	219,10	203,20
12"	6"	323,80	168,30	203,20
12"	5"	323,80	141,30	203,20
14"	12"	355,60	323,80	330,20
14"	10"	355,60	273,00	330,20
14"	8"	355,60	219,10	330,20
14"	6"	355,60	168,30	330,20
16"	14"	406,40	355,60	355,60
16"	12"	406,40	323,80	355,60
16"	10"	406,40	273,00	355,60
16"	8"	406,40	219,10	355,60
18"	16"	457,20	406,40	381,00
18"	14"	457,20	355,60	381,00
18"	12"	457,20	323,80	381,00
18"	10"	457,20	273,00	381,00
20"	18"	508,00	457,20	508,00
20"	16"	508,00	406,40	508,00
20"	14"	508,00	355,60	508,00

PADRÃO ASME B16.9				
Diâmetro	Redução	D1	d2	H
20"	12"	508,00	323,80	508,00
22"	20"	558,80	508,00	508,00
22"	18"	558,80	457,20	508,00
22"	16"	558,80	406,40	508,00
22"	14"	558,80	355,60	508,00
24"	22"	609,60	558,80	508,00
24"	20"	609,60	508,00	508,00
24"	18"	609,60	457,20	508,00
24"	16"	609,60	406,40	508,00
26"	24"	660,40	609,60	609,60
26"	22"	660,40	558,80	609,60
26"	20"	660,40	508,00	609,60
26"	18"	660,40	457,20	609,60
28"	26"	711,20	660,40	609,60
28"	24"	711,20	609,60	609,60
28"	22"	711,20	558,80	609,60
28"	20"	711,20	508,00	609,60
28"	18"	711,20	457,20	609,60
30"	28"	762,00	711,20	609,60
30"	26"	762,00	660,40	609,60
30"	24"	762,00	609,60	609,60
30"	22"	762,00	558,80	609,60
30"	20"	762,00	508,00	609,60
32"	30"	812,80	762,00	609,60
32"	28"	812,80	711,20	609,60
32"	26"	812,80	660,40	609,60
32"	24"	812,80	609,60	609,60
34"	32"	863,60	812,80	609,60
34"	30"	863,60	762,00	609,60
34"	28"	863,60	711,20	609,60
34"	26"	863,60	660,40	609,60
34"	24"	863,60	609,60	609,60
36"	34"	914,40	863,60	609,60
36"	32"	914,40	812,80	609,60
36"	30"	914,40	762,00	609,60

PADRÃO ASME B16.9				
Diâmetro	Redução	D1	d2	H
36"	28"	914,40	711,20	609,60
36"	26"	914,40	660,40	609,60
36"	24"	914,40	609,60	609,60
38"	36"	965,20	914,40	609,60
38"	34"	965,20	863,60	609,60
38"	32"	965,20	812,80	609,60
38"	30"	965,20	762,00	609,60
38"	28"	965,20	711,20	609,60
38"	26"	965,20	660,40	609,60
40"	38"	1016,00	965,20	609,60
40"	36"	1016,00	914,40	609,60
40"	34"	1016,00	863,60	609,60
40"	32"	1016,00	812,80	609,60
40"	30"	1016,00	762,00	609,60
42"	40"	1066,80	1016,00	609,60
42"	38"	1066,80	965,20	609,60
42"	36"	1066,80	914,40	609,60
42"	34"	1066,80	863,60	609,60
42"	32"	1066,80	812,80	609,60
42"	30"	1066,80	762,00	609,60
44"	42"	1117,60	1066,80	609,60
44"	40"	1117,60	1016,00	609,60
44"	38"	1117,60	965,20	609,60
44"	36"	1117,60	914,40	609,60
46"	44"	1168,40	1117,60	711,20
46"	42"	1168,40	1066,80	711,20
46"	40"	1168,40	1016,00	711,20
46"	38"	1168,40	965,20	711,20
48"	46"	1219,20	1168,40	711,20
48"	44"	1219,20	1117,60	711,20
48"	42"	1219,20	1066,80	711,20
48"	40"	1219,20	1016,00	711,20
-	-	-	-	-
-	-	-	-	-
-	-	-	-	-

Dimensões em mm

REDUÇÃO CONCÊNTRICA



REDUÇÃO EXCÊNTRICA



CAP / CRUZETA / TEE – PADRÃO ASME B16.9 E MSS SP-43

DN ½" À 48"

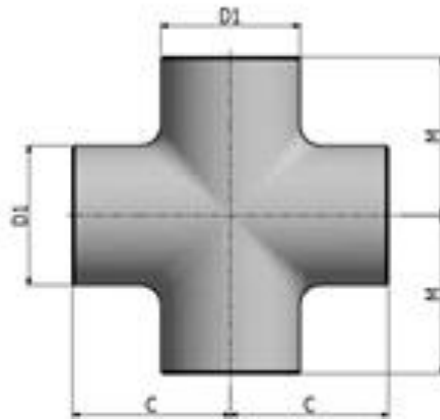
CAP / CRUZETA / TEE - PADRÃO ASME B16.9 e MSS SP-43						
Diâmetro	D1	Te e Cruzeta		CAP		
		C	M	Comprimento E	Limite de Espessura	Comprimento E1
1/2"	21,30	25,40	25,40	25,40	4,57	25,40
3/4"	26,70	28,45	28,45	25,40	3,81	25,40
1"	33,40	38,10	38,10	38,10	4,57	38,10
1.1/4"	42,20	47,75	47,75	38,10	4,83	38,10
1.1/2"	48,30	57,15	57,15	38,10	5,08	38,10
2"	60,30	63,50	63,50	38,10	5,59	44,45
2.1/2"	73,00	76,20	76,20	38,10	7,11	50,80
3"	88,90	85,85	85,85	50,80	7,62	63,50
3.1/2"	101,60	95,25	95,25	63,50	8,13	76,20
4"	114,30	104,65	104,65	63,50	8,64	76,20
5"	141,30	123,95	123,95	76,20	9,65	88,90
6"	168,30	142,75	142,75	88,90	10,92	101,60
8"	219,10	177,80	177,80	101,60	12,70	127,00
10"	273,00	215,90	215,90	127,00	12,70	152,40
12"	323,80	254,00	254,00	152,40	12,70	177,80
14"	355,60	279,40	279,40	165,10	12,70	190,50
16"	406,40	304,80	304,80	177,80	12,70	203,20
18"	457,20	342,90	342,90	203,20	12,70	228,60
20"	508,00	381,00	381,00	228,60	12,70	254,00
22"	558,80	419,10	419,10	254,00	12,70	254,00
24"	609,60	431,80	431,80	266,70	12,70	304,80
26"	660,40	495,30	495,30	266,70	-	-
28"	711,20	520,70	520,70	266,70	-	-
30"	762,00	558,80	558,80	266,70	-	-
32"	812,80	596,90	596,90	266,70	-	-
34"	863,60	635,00	635,00	266,70	-	-
36"	914,40	673,10	673,10	266,70	-	-
38"	965,20	711,20	711,20	304,80	-	-
40"	1016,00	749,30	749,30	304,80	-	-
42"	1066,80	762,00	711,20	304,80	-	-
44"	1117,60	812,80	762,00	342,90	-	-
46"	1168,40	850,90	800,10	342,90	-	-
48"	1219,20	889,00	838,20	342,90	-	-

Dimensões em mm

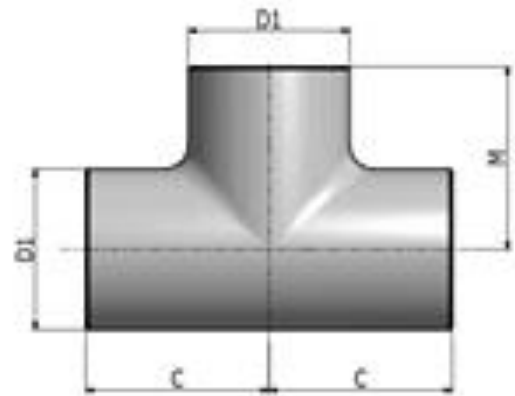
CAP



CRUZETA



TEE

**Observações:**

- O comprimento “E” é aplicado para espessuras que não excedam ao valor específico na coluna “Limite de espessura”;
- O comprimento “E1” é aplicado para espessuras que excedam ao valor especificado na coluna “Limite de espessura” para diâmetros menores ou iguais a 24”;
- Para diâmetros 26” ou maiores, o comprimento “E1” deve ser fornecido de comum acordo entre a ASIMAX e o comprador;
- A Norma MSS SP-43 cobre a SCH-5S / 10S até DN 24”, Sch-40S até DN 12” e Sch-80S até DN 8”.

CRUZETA / TEE DE REDUÇÃO – PADRÃO ASME B16.9 E MSS SP-43

DN ½" X 3/8" À 48" X 22"

CRUZETA / TEE DE REDUÇÃO - PADRÃO ASME B16.9					
Diâmetro	Redução	D1	d2	C	M
1/2"	3/8"	21,30	17,10	25,40	25,40
1/2"	1/4"	21,30	13,70	25,40	25,40
3/4"	1/2"	26,70	21,30	28,45	28,45
3/4"	3/8"	26,70	17,40	28,45	28,45
1"	3/4"	33,40	26,70	38,10	38,10
1"	1/2"	33,40	21,30	38,10	38,10
1.1/4"	1"	42,20	33,40	47,75	47,75
1.1/4"	3/4"	42,20	26,70	47,75	47,75
1.1/4"	1/2"	42,20	21,30	47,75	47,75
1.1/2"	1.1/4"	48,30	42,20	57,15	57,15
1.1/2"	1"	48,30	33,40	57,15	57,15
1.1/2"	3/4"	48,30	26,70	57,15	57,15
1.1/2"	1/2"	48,30	21,30	57,15	57,15
2"	1.1/2"	60,30	48,30	63,50	60,45
2"	1.1/4"	60,30	42,20	63,50	57,15
2"	1"	60,30	33,40	63,50	50,80
2"	3/4"	60,30	26,70	63,50	44,45
2.1/2"	2"	73,00	60,30	76,20	69,85
2.1/2"	1.1/2"	73,00	48,30	76,20	66,55
2.1/2"	1.1/4"	73,00	42,20	76,20	63,50
2.1/2"	1"	73,00	33,40	76,20	57,15
3"	2.1/2"	88,90	73,00	85,85	82,55
3"	2"	88,90	60,30	85,85	76,20
3"	1.1/2"	88,90	48,30	85,85	73,15
3"	1.1/4"	88,90	42,20	85,85	69,85
3.1/2"	3"	101,60	88,90	95,25	91,95
3.1/2"	2.1/2"	101,60	73,00	95,25	88,90
3.1/2"	2"	101,60	60,30	95,25	82,55
3.1/2"	1.1/2"	101,60	48,30	95,25	79,25
4"	3.1/2"	114,30	101,60	104,65	101,60
4"	3"	114,30	88,90	104,65	98,55
4"	2.1/2"	114,30	73,00	104,65	95,25
4"	2"	114,30	60,30	104,65	88,90
4"	1.1/2"	114,30	48,30	104,65	85,85
5"	4"	141,30	114,30	123,95	117,35
5"	3.1/2"	141,30	101,60	123,95	114,30

5"	3"	141,30	88,90	123,95	111,25
5"	2.1/2"	141,30	73,00	123,95	107,95
5"	2"	141,30	60,30	123,95	104,65
6"	5"	168,30	141,30	142,75	136,65
6"	4"	168,30	114,30	142,75	130,05
6"	3.1/2"	168,30	101,60	142,75	127,00
6"	3"	168,30	88,90	142,75	123,95
6"	2.1/2"	168,30	73,00	142,75	120,65
8"	6"	219,10	168,30	177,80	168,15
8"	5"	219,10	141,30	177,80	162,05
8"	4"	219,10	114,30	177,80	155,45
8"	3.1/2"	219,10	101,60	177,80	152,40
10"	8"	273,00	219,10	215,90	203,20
10"	6"	273,00	168,30	215,90	193,55
10"	5"	273,00	141,30	215,90	190,50
10"	4"	273,00	114,30	215,90	184,15
12"	10"	323,80	273,00	254,00	241,30
12"	8"	323,80	219,10	254,00	228,60
12"	6"	323,80	168,30	254,00	218,95
12"	5"	323,80	141,30	254,00	215,90
14"	12"	355,60	323,80	279,40	269,75
14"	10"	355,60	273,00	279,40	257,05
14"	8"	355,60	219,10	279,40	247,65
14"	6"	355,60	168,30	279,40	238,25
16"	14"	406,40	355,60	304,80	304,80
16"	12"	406,40	323,80	304,80	295,15
16"	10"	406,40	273,00	304,80	282,45
16"	8"	406,40	219,10	304,80	273,05
16"	6"	406,40	168,30	304,80	263,65
18"	16"	457,20	406,40	342,90	330,20
18"	14"	457,20	355,60	342,90	330,20
18"	12"	457,20	323,80	342,90	320,55
18"	10"	457,20	273,00	342,90	307,85
18"	8"	457,20	219,10	342,90	298,45
20"	18"	508,00	457,20	381,00	368,30
20"	16"	508,00	406,40	381,00	355,60
20"	14"	508,00	355,60	381,00	355,60
20"	12"	508,00	323,80	381,00	345,95
20"	10"	508,00	273,00	381,00	333,25
20"	8"	508,00	219,10	381,00	323,85
22"	20"	558,80	508,00	419,10	406,40
22"	18"	558,80	457,20	419,10	393,70

22"	16"	558,80	406,40	419,10	381,00
22"	14"	558,80	355,60	419,10	381,00
22"	12"	558,80	323,80	419,10	371,35
22"	10"	558,80	273,00	419,10	358,65
24"	22"	609,60	558,80	431,80	431,80
24"	20"	609,60	508,00	431,80	431,80
24"	18"	609,60	457,20	431,80	419,10
24"	16"	609,60	406,40	431,80	406,40
24"	14"	609,60	355,60	431,80	406,40
24"	12"	609,60	323,80	431,80	396,75
24"	10"	609,60	273,00	431,80	384,05
26"	24"	660,40	609,60	495,30	482,60
26"	22"	660,40	558,80	495,30	469,90
26"	20"	660,40	508,00	495,30	457,20
26"	18"	660,40	457,20	495,30	444,50
26"	16"	660,40	406,40	495,30	431,80
26"	14"	660,40	355,60	495,30	431,80
26"	12"	660,40	323,80	495,30	422,15
28"	26"	711,20	660,40	520,70	520,70
28"	24"	711,20	609,60	520,70	508,00
28"	22"	711,20	558,80	520,70	495,30
28"	20"	711,20	508,00	520,70	482,60
28"	18"	711,20	457,20	520,70	469,90
28"	16"	711,20	406,40	520,70	457,20
28"	14"	711,20	355,60	520,70	457,20
28"	12"	711,20	323,80	520,70	447,55
30"	28"	762,00	711,20	558,80	546,10
30"	26"	762,00	660,40	558,80	546,10
30"	24"	762,00	609,60	558,80	533,40
30"	22"	762,00	558,80	558,80	520,70
30"	20"	762,00	508,00	558,80	508,00
30"	18"	762,00	457,20	558,80	495,30
30"	16"	762,00	406,40	558,80	482,60
30"	14"	762,00	355,60	558,80	482,60
30"	12"	762,00	323,80	558,80	472,95
30"	10"	762,00	273,00	558,80	460,25
32"	30"	812,80	762,00	596,90	584,20
32"	28"	812,80	711,20	596,90	571,50
32"	26"	812,80	660,40	596,90	571,50
32"	24"	812,80	609,60	596,90	558,80
32"	22"	812,80	558,80	596,90	546,10
32"	20"	812,80	508,00	596,90	533,40

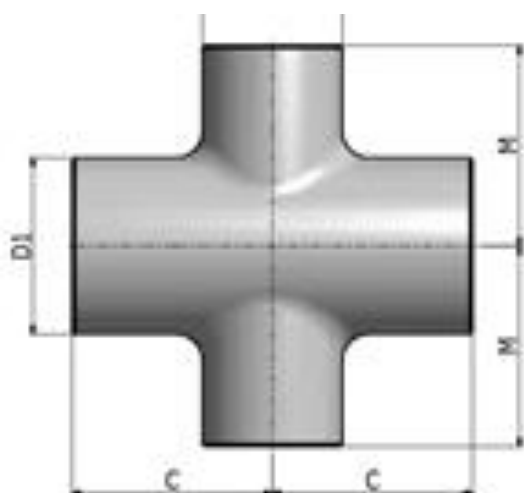
32"	18"	812,80	457,20	596,90	520,70
32"	16"	812,80	406,40	596,90	508,00
32"	14"	812,80	355,60	596,90	508,00
34"	32"	863,60	812,80	635,00	622,30
34"	30"	863,60	762,00	635,00	609,60
34"	28"	863,60	711,20	635,00	596,90
34"	26"	863,60	660,40	635,00	596,90
34"	24"	863,60	609,60	635,00	584,20
34"	22"	863,60	558,80	635,00	571,50
34"	20"	863,60	508,00	635,00	558,80
34"	18"	863,60	457,20	635,00	546,10
34"	16"	863,60	406,40	635,00	533,40
36"	34"	914,40	863,60	673,10	660,40
36"	32"	914,40	812,80	673,10	647,70
36"	30"	914,40	762,00	673,10	635,00
36"	28"	914,40	711,20	673,10	622,30
36"	26"	914,40	660,40	673,10	622,30
36"	24"	914,40	609,60	673,10	609,60
36"	22"	914,40	558,80	673,10	596,90
36"	20"	914,40	508,00	673,10	584,20
36"	18"	914,40	457,20	673,10	571,50
36"	16"	914,40	406,40	673,10	558,80
38"	36"	965,20	914,40	711,20	711,20
38"	34"	965,20	863,60	711,20	698,50
38"	32"	965,20	812,80	711,20	685,80
38"	30"	965,20	762,00	711,20	673,10
38"	28"	965,20	711,20	711,20	647,70
38"	26"	965,20	660,40	711,20	647,70
38"	24"	965,20	609,60	711,20	635,00
38"	22"	965,20	558,80	711,20	622,30
38"	20"	965,20	508,00	711,20	609,60
38"	18"	965,20	457,20	711,20	596,90
40"	38"	1016,00	965,20	749,30	749,30
40"	36"	1016,00	914,40	749,30	736,60
40"	34"	1016,00	863,60	749,30	723,90
40"	32"	1016,00	812,80	749,30	711,20
40"	30"	1016,00	762,00	749,30	698,50
40"	28"	1016,00	711,20	749,30	673,10
40"	26"	1016,00	660,40	749,30	673,10
40"	24"	1016,00	609,60	749,30	660,40
40"	22"	1016,00	558,80	749,30	647,70
40"	20"	1016,00	508,00	749,30	635,00

40"	18"	1016,00	457,20	749,30	622,30
42"	40"	1066,80	1016,00	762,00	711,20
42"	38"	1066,80	965,20	762,00	711,20
42"	36"	1066,80	914,40	762,00	711,20
42"	34"	1066,80	863,60	762,00	711,20
42"	32"	1066,80	812,80	762,00	711,20
42"	30"	1066,80	762,00	762,00	711,20
42"	28"	1066,80	711,20	762,00	698,50
42"	26"	1066,80	660,40	762,00	698,50
42"	24"	1066,80	609,60	762,00	660,40
42"	22"	1066,80	558,80	762,00	660,40
42"	20"	1066,80	508,00	762,00	660,40
42"	18"	1066,80	457,20	762,00	647,70
42"	16"	1066,80	406,40	762,00	635,00
44"	42"	1117,60	1066,80	812,80	762,00
44"	40"	1117,60	1016,00	812,80	749,30
44"	38"	1117,60	965,20	812,80	736,60
44"	36"	1117,60	914,40	812,80	723,90
44"	34"	1117,60	863,60	812,80	723,90
44"	32"	1117,60	812,80	812,80	711,20
44"	30"	1117,60	762,00	812,80	711,20
44"	28"	1117,60	711,20	812,80	698,50
44"	26"	1117,60	660,40	812,80	698,50
44"	24"	1117,60	609,60	812,80	698,50
44"	22"	1117,60	558,80	812,80	685,80
44"	20"	1117,60	508,00	812,80	685,80
46"	44"	1168,40	1117,60	850,90	800,10
46"	42"	1168,40	1066,80	850,90	787,40
46"	40"	1168,40	1016,00	850,90	774,70
46"	38"	1168,40	965,20	850,90	762,00
46"	36"	1168,40	914,40	850,90	762,00
46"	34"	1168,40	863,60	850,90	749,30
46"	32"	1168,40	812,80	850,90	749,30
46"	30"	1168,40	762,00	850,90	736,60
46"	28"	1168,40	711,20	850,90	736,60
46"	26"	1168,40	660,40	850,90	736,60
46"	24"	1168,40	609,60	850,90	723,90
46"	22"	1168,40	558,80	850,90	723,90
48"	46"	1219,20	1168,40	889,00	838,20
48"	44"	1219,20	1117,60	889,00	838,20
48"	42"	1219,20	1066,80	889,00	812,80
48"	40"	1219,20	1016,00	889,00	812,80

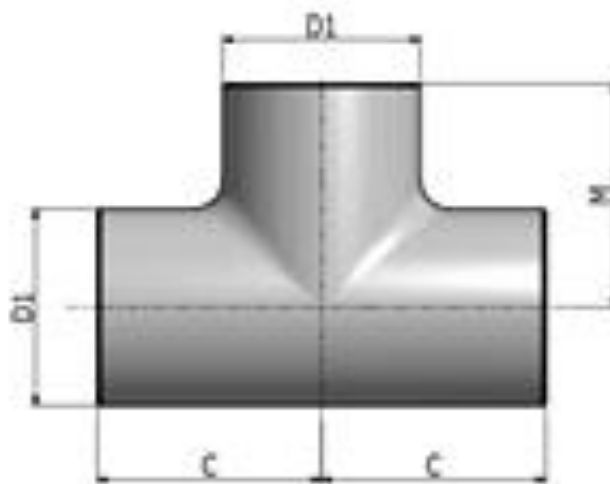
48"	38"	1219,20	965,20	889,00	812,80
48"	36"	1219,20	914,40	889,00	787,40
48"	34"	1219,20	863,60	889,00	787,40
48"	32"	1219,20	812,80	889,00	787,40
48"	30"	1219,20	762,00	889,00	762,00
48"	28"	1219,20	711,20	889,00	762,00
48"	26"	1219,20	660,40	889,00	762,00
48"	24"	1219,20	609,60	889,00	736,60
48"	22"	1219,20	558,80	889,00	736,60

Dimensões em mm

Cruzeta de Redução



Tee de Redução



PESTANA E PESTANA INOX – PADRÃO ASME B16.9 E MSS SP-43

DN ½" À 24"

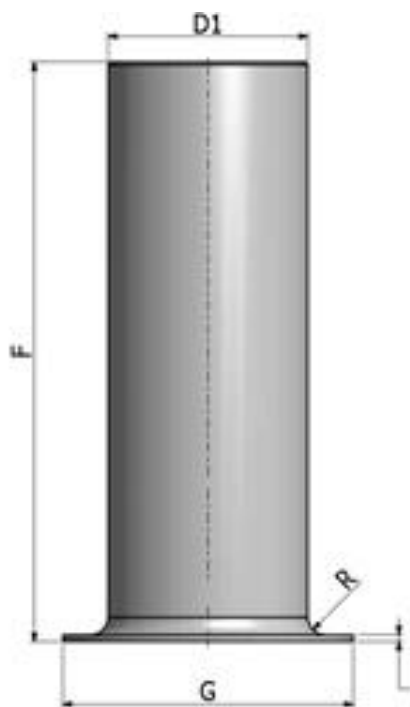
DN	D1	Pestana ASME B16.9						Pestana Inox MSS SP-43			
		DN EXT	DN EXT	LONGO F COMPR.	CURTO F COMPR.	DN. G	RAIO R	COMPR. F	DN. G	RAIOR TIPO A	RAIO R TIPO B
1/2"	21,30	22,76	20,55	76,20	50,80	35,05	3,05	50,80	35,05	3,05	0,76
3/4"	26,70	28,09	25,88	76,20	50,80	42,93	3,05	50,80	42,93	3,05	0,76
1"	33,40	34,95	32,61	101,60	50,80	50,80	3,05	50,80	50,80	3,05	0,76
1.1/4"	42,20	43,59	41,38	101,60	50,80	63,50	4,83	50,80	63,50	4,83	0,76
1.1/2"	48,30	49,91	47,47	101,60	50,80	73,15	6,35	50,80	73,15	6,35	0,76
2"	60,30	62,38	59,54	152,40	63,50	91,95	7,87	63,50	91,95	7,87	0,76
2.1/2"	73,00	75,34	72,24	152,40	63,50	104,65	7,87	63,50	104,65	7,87	0,76
3"	88,90	91,34	88,11	152,40	63,50	127,00	9,65	63,50	127,00	9,65	0,76
3.1/2"	101,60	104,04	100,81	152,40	76,20	139,70	9,65	76,20	139,70	9,65	0,76
4"	114,30	116,66	113,51	152,40	76,20	157,20	11,18	76,20	157,23	11,18	0,76
5"	141,30	144,35	140,51	203,20	76,20	185,67	11,18	76,20	185,67	11,18	1,52
6"	168,30	171,27	167,49	203,20	88,90	215,90	12,70	88,90	215,90	12,70	1,52
8"	219,10	222,07	218,29	203,20	101,60	269,75	12,70	101,60	269,75	12,70	1,52
10"	273,00	277,19	272,26	254,00	127,00	323,85	12,70	127,00	323,85	12,70	1,52
12"	323,80	327,99	323,06	254,00	152,40	381,00	12,70	152,40	381,00	12,70	1,52
14"	355,60	359,92	354,81	304,80	152,40	412,75	12,70	152,40	412,75	12,70	1,52
16"	406,40	410,97	405,61	304,80	152,40	469,90	12,70	152,40	469,90	12,70	1,52
18"	457,20	462,03	456,41	304,80	152,40	533,40	12,70	152,40	533,40	12,70	1,52
20"	508,00	514,10	507,21	304,80	152,40	584,20	12,70	152,40	584,20	12,70	1,52
22"	558,80	564,90	558,01	304,80	152,40	641,35	12,70	-	-	-	-
24"	609,60	615,70	608,81	304,80	152,40	692,15	12,70	152,40	692,15	12,70	1,52

Dimensões em mm

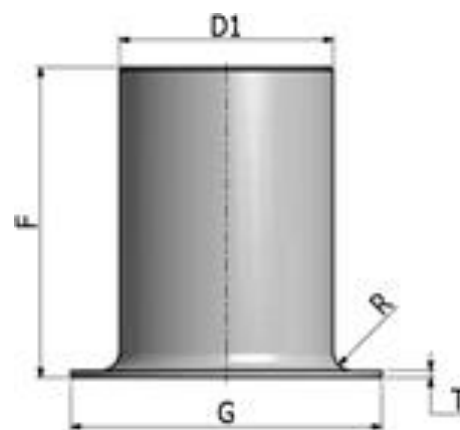
Observações:

- "T" - A espessura mínima da aba não deve ser menor que a espessura nominal;
- O acabamento da face deve ser de acordo com a ASME B16.5, para Flanges com ressalto;
- A pestana Tipo A MSS SP-43 é utilizada em Flange Solto; a pestana Tipo B MSS SP-43 é utilizada em Flange Sobreposto.

PESTANA ANSI – CURTO OU LONGO



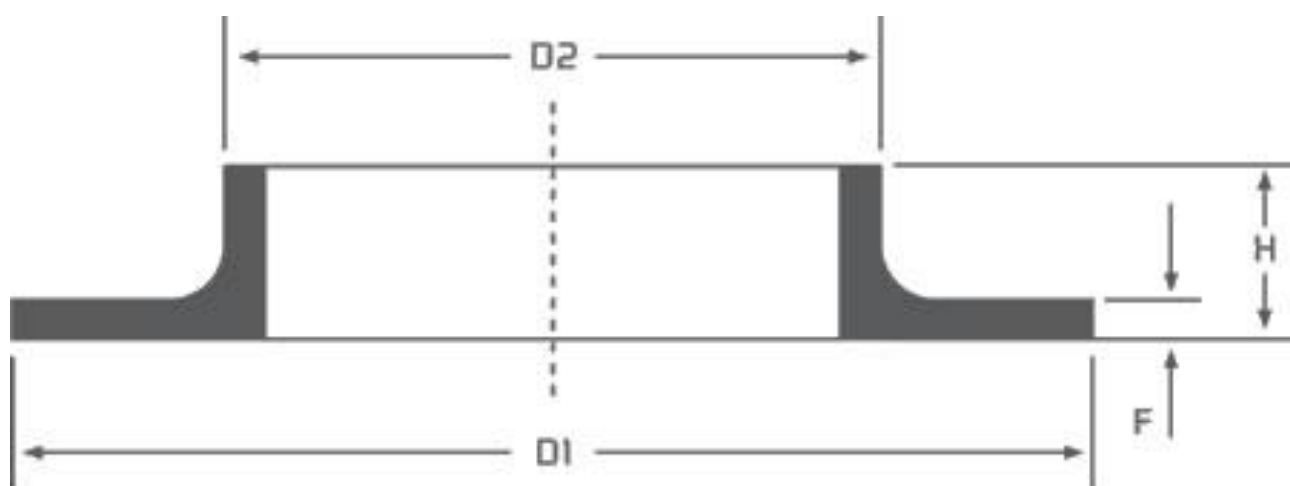
PESTANA MSS – TIPO A OU B



PESTANA ESTAMPADA CURTA

DN 3/4" À 24"

DIÂMETRO NOMINAL	DIÂMETRO EXTERNO		ESPESSURA DE PAREDE		ALTURA TOTAL		DIÂMETRO	
	MM		MM		MM			
DN	D2		F		2H		D1	
POL / IN	ANSI	DIN	ANSI	DIN	ANSI	DIN	ANSI	DIN
3/4"	26.7	--	2.0	--	8.0	--	55.0	--
1"	33.4	25.4	2.77	2.0	10.0	8.0	62.0	55.0
1.1/4"	42.2	31.7	2.77	2.0	12.0	9.0	72.0	62.0
1.1/2"	48.3	38.1	2.77	2.0	12.0	10.0	80.0	70.0
2"	60.3	50.8	2.77	2.0	14.0	12.0	100.0	85.0
2.1/2"	73.0	63.5	3.0	2.0	14.0	13.0	118.0	100.0
3"	88.9	76.2	3.0	2.5	15.0	14.0	130.0	118.0
3.1/2"	101.6	88.9	3.0	2.5	16.0	15.0	150.0	130.0
4"	114.3	101.6	3.0	2.5	18.0	16.0	165.0	150.0
5"	141.3	127.0	3.0	2.5	20.0	20.0	190.0	175.0
6"	168.3	152.4	3.0	2.5	24.0	22.0	216.0	200.0
8"	219.0	203.2	3.0	3.0	26.0	26.0	274.0	260.0
10"	273.0	254.0	3.0	3.0	26.0	26.0	333.0	312.0
12"	324.0	305.0	3.0	3.0	28.0	28.0	389.0	365.0
14"	356.0	356.0	4.0	3.0	30.0	30.0	420.0	420.0
16"	406.0	406.0	4.0	3.0	30.0	30.0	470.0	470.0
18"	457.0	457.0	4.0	4.0	30.0	30.0	520.0	520.0
20"	508.0	508.0	4.0	4.0	30.0	30.0	570.0	570.0
24"	610.0	610.0	4.0	4.0	30.0	30.0	675.0	675.0



PESTANA CURTA

NIPLE DE REDUÇÃO CONCÊNTRICA - PADRÃO ASME B16.9 E MSS SP-95

DN 1/4"x1/8" À 3.1/2"x1.1/2"

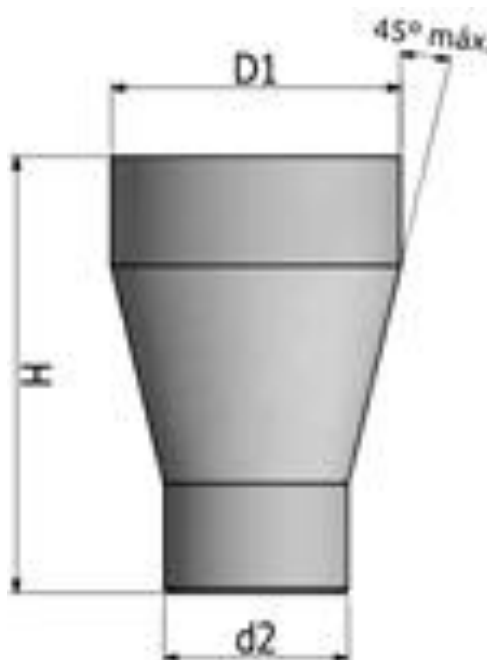
NIPLE DE REDUÇÃO CONCÊNTRICA - PADRÃO ASME B16.9 E MSS SP-95				
DN	Reduções	D1	d2	H
1/4"	1/8"	13,70	10,30	57,15
3/8"	1/8"	17,10	10,30	63,50
3/8"	1/4"	17,10	13,70	63,50
1/2"	1/8"	21,30	10,30	69,90
1/2"	1/4"	21,30	13,70	69,90
1/2"	3/8"	21,30	17,10	69,90
3/4"	1/8"	26,70	10,30	76,20
3/4"	1/4"	26,70	13,70	76,20
3/4"	3/8"	26,70	17,10	76,20
3/4"	1/2"	26,70	21,30	76,20
1"	1/8"	33,40	10,30	88,90
1"	1/4"	33,40	13,70	88,90
1"	3/8"	33,40	17,10	88,90
1"	1/2"	33,40	21,30	88,90
1"	3/4"	33,40	26,70	88,90
1.1/4"	1/8"	42,20	10,30	101,60
1.1/4"	1/4"	42,20	13,70	101,60
1.1/4"	3/8"	42,20	17,10	101,60
1.1/4"	1/2"	42,20	21,30	101,60
1.1/4"	3/4"	42,20	26,70	101,60
1.1/4"	1"	42,20	33,40	101,60
1.1/2"	1/8"	48,30	10,30	114,30
1.1/2"	1/4"	48,30	13,70	114,30
1.1/2"	3/8"	48,30	17,10	114,30
3"	1/2"	88,90	21,30	203,20
3"	3/4"	88,90	26,70	203,20
3"	1"	88,90	33,40	203,20
3"	1.1/4"	88,90	42,20	203,20
3"	1.1/2"	88,90	48,30	203,20
3"	2"	88,90	60,30	203,20
3"	2.1/2"	88,90	73,00	203,20
3.1/2"	1/8"	101,60	10,30	203,20
3.1/2"	1/4"	101,60	13,70	203,20
3.1/2"	3/8"	101,60	17,10	203,20
3.1/2"	1/2"	101,60	21,30	203,20

3.1/2"	3/4"	101,60	26,70	203,20
3.1/2"	1"	101,60	33,40	203,20
3.1/2"	1.1/4"	101,60	42,20	203,20
3.1/2"	1.1/2"	101,60	48,30	203,20

DN	H	Perpendicularidade da Face		
		Face Plana	Outras Faces	Espessura
1/8" a 3/8"	± 1,52	+0,38/-0,76	± 0,76	Não menor que 87,50% da espessura nominal
1/2" a 1.1/2"	± 1,52	+0,38/-0,76	+1,52/-0,76	
2" a 2.1/2"	± 3,05	± 0,76	+1,52/-0,76	
3" a 4"	± 3,05	± 0,76	1,52	
5" a 6"	± 4,83	+2,29/-1,52	+2,29/-1,52	
8" a 12"	± 6,35	+4,06/-3,05	+4,06/-3,05	

Dimensões em mm

NIPLE REDUÇÃO CONCÊNTRICA



NIPLE DE REDUÇÃO EXCÊNTRICA - PADRÃO ASME B16.9 E MSS SP-95

DN 1.1/2"x1/2" À 4"x3.1/2"

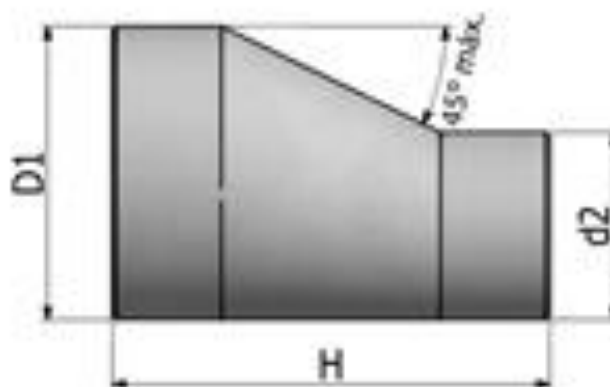
NIPLE DE REDUÇÃO EXCÊNTRICA - PADRÃO ASME B16.9 E MSS SP-95				
DN	Reduções	D1	d2	H
1.1/2"	1/2"	48,30	21,30	114,30
1.1/2"	3/4"	48,30	26,70	114,30
1.1/2"	1"	48,30	33,40	114,30
1.1/2"	1.1/4"	48,30	42,20	114,30
2"	1/8"	60,30	10,30	165,10
2"	1/4"	60,30	13,70	165,10
2"	3/8"	60,30	17,10	165,10
2"	1/2"	60,30	21,30	165,10
2"	3/4"	60,30	26,70	165,10
2"	1"	60,30	33,40	165,10
2"	1.1/4"	60,30	42,20	165,10
2"	1.1/2"	60,30	48,30	165,10
2.1/2"	1/8"	73,00	10,30	177,80
2.1/2"	1/4"	73,00	13,70	177,80
2.1/2"	3/8"	73,00	17,10	177,80
2.1/2"	1/2"	73,00	21,30	177,80
2.1/2"	3/4"	73,00	26,70	177,80
2.1/2"	1"	73,00	33,40	177,80
2.1/2"	1.1/4"	73,00	42,20	177,80
2.1/2"	1.1/2"	73,00	48,30	177,80
2.1/2"	2"	73,00	60,30	177,80
3"	1/8"	88,90	10,30	203,20
3"	1/4"	88,90	13,70	203,20
3"	3/8"	88,90	17,10	203,20
3.1/2"	2"	101,60	60,30	203,20
3.1/2"	2.1/2"	101,60	73,00	203,20
3.1/2"	3"	101,60	88,90	203,20
4"	1/8"	114,30	10,30	228,60
4"	1/4"	114,30	13,70	228,60
4"	3/8"	114,30	17,10	228,60
4"	1/2"	114,30	21,30	228,60
4"	3/4"	114,30	26,70	228,60
4"	1"	114,30	33,40	228,60
4"	1.1/4"	114,30	42,20	228,60
4"	1.1/2"	114,30	48,30	228,60

4"	2"	114,30	60,30	228,60
4"	2.1/2"	114,30	73,00	228,60
4"	3"	114,30	88,90	228,60
4"	3.1/2"	114,30	101,60	228,60

DN	H	Perpendicularidade da Face		
		Face Plana	Outras Faces	Espessura
1/8" a 3/8"	± 1,52	+0,38/-0,76	± 0,76	Não menor que 87,50% da espessura nominal
1/2" a 1.1/2"	± 1,52	+0,38/-0,76	+1,52/-0,76	
2" a 2.1/2"	± 3,05	± 0,76	+1,52/-0,76	
3" a 4"	± 3,05	± 0,76	+1,52	
5" a 6"	± 4,83	+2,29/-1,52	+2,29/-1,52	
8" a 12"	± 6,35	+4,06/-3,05	+4,06/-3,05	

Dimensões em mm

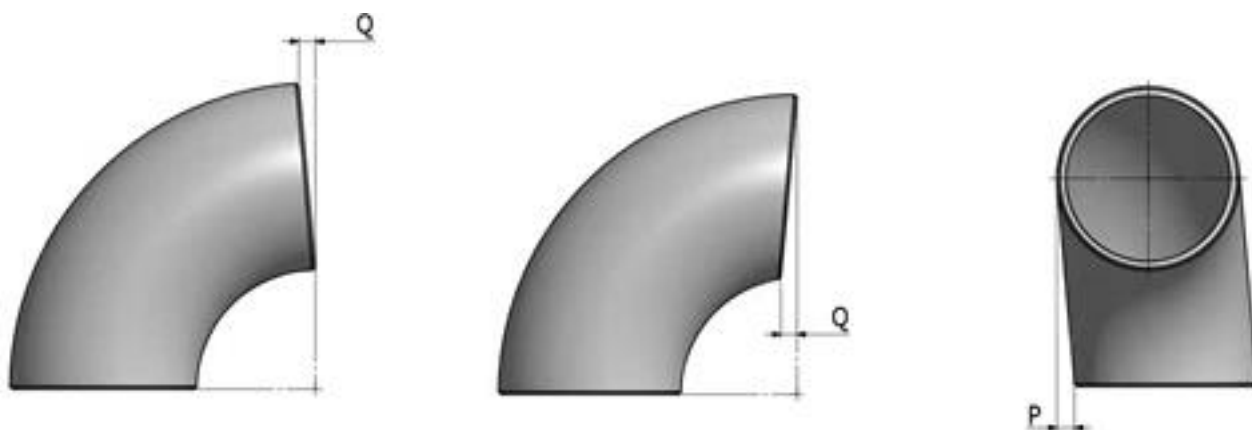
NIPLE REDUÇÃO EXCÊNTRICA



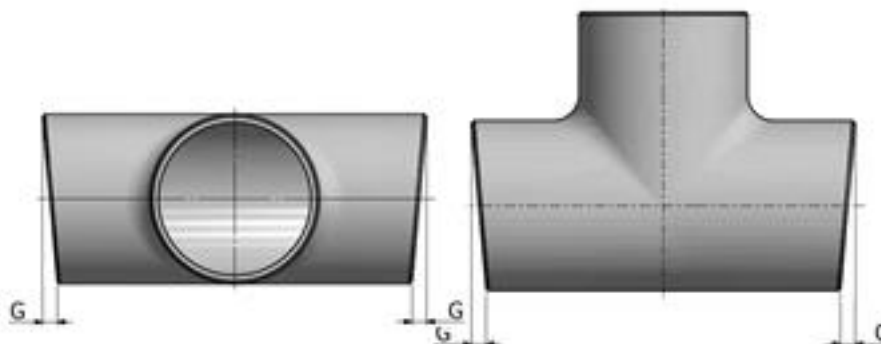
TOLERÂNCIAS PARA CURVAS, TEE, CRUZETA, TEE E CRUZETA DE REDUÇÃO, REDUÇÕES E CAP - PADRÃO ASME B16.9 E MSS SP-43.

Tolerâncias para Curvas, Te, Cruzeta, Te e Cruzeta de Redução, Reduções e CAP ASME B16.9																
TODAS AS CONEXÕES				Curva 45 / 90 e TEE	Reduções Pestanas	CAP	Curva 180°			Pestana				ANGULARIDADE		
DN	DN EXTERNO	DN INTERNO	ESPESS.	CENTRO A FACE	COMPR.	COMPR.	CENTRO A CENTRO	ALTURA DO ARCO	ALINH. DA FACE	DN EXTERNO	COMPR.	RAIO	ESPESS.	DN	Q	P
				A, B, C, M	H	E	O	K	U	G	F	R	T			
1/2" a 2.1/2"	+1,52 -0,76	0,76	NÃO MENOR QUE 87,5% DA ESPESSURA NOMINAL	1,52	1,52	3,05	6,35	6,35	0,76	+ 0	1,52	+0 -0,76	+1,52 -0	1/2" a 4"	0,76	1,52
3" a 3.1/2"	1,52	1,52		1,52	1,52	3,05	6,35	6,35	0,76	+0 -0,76	1,52	+0 -0,76	+1,52 -0	5" a 8"	1,52	3,05
4"	1,52	1,52		1,52	1,52	3,05	6,35	6,35	0,76	+0 -0,76	1,52	+0 -1,52	+1,52 -0	10" a 12"	2,29	4,83
5" a 8"	+2,29 -1,52	1,52		1,52	1,52	6,35	6,35	6,35	0,76	+0 -0,76	1,52	+0 -1,52	+1,52 -0	14" a 16"	2,29	6,35
10" a 18"	+4,06 -3,05	3,05		2,29	2,29	6,35	9,65	6,35	1,52	+0 -1,52	2,29	+0 -1,52	+3,05 -0	18" a 24"	3,05	9,65
20" a 24"	+6,35 -4,83	4,83		2,29	2,29	6,35	9,65	6,35	1,52	+0 -1,52	2,29	+0 -1,52	3,05 -0	26" a 30"	4,83	9,65
26" a 30"	+6,35 -4,83	4,83		3,05	4,83	9,65	-	-	-	-	4,83	-	-	32" a 42"	4,83	12,7
32" a 48"	+6,35 -4,83	4,83		4,83	4,83	9,65	-	-	-	-	4,83	-	-	44" a 48"	9,65	19,05
Tolerâncias para Curvas, Te, Cruzeta, Te e Cruzeta de Redução, Reduções e CAP MSS SP-43																
1/2" a 2.1/2"	±0,8	-	-	±1,5	±1,5	±3,0	±6,35	±6,35	±0,8	+0/-0,8	±1,5	-	-	-	-	-
3" a 3.1/2"	±0,8	-	-	±1,5	±1,5	±3,0	±6,35	±6,35	±0,8	+0/-0,8	±1,5	-	-	-	-	-
4"	±0,8	-	-	±1,5	±1,5	±3,0	±6,35	±6,35	±0,8	+0/-0,8	±1,5	-	-	-	-	-
5" a 8"	+1,5/-0,8	-	-	±1,5	±1,5	+0/-6,35	±6,35	±6,35	±0,8	+0/-0,8	±1,5	-	-	-	-	-
10" a 18"	+2,3/-0,8	-	-	±2,3	±2,3	+0/-6,35	±9,65	±6,35	±1,5	+0/-1,5	±2,3	-	-	-	-	-
20" a 24"	+3,0/-0,8	-	-	±2,3	±2,3	+0/-6,35	±9,65	±6,35	±1,5	+0/-1,5	±2,3	-	-	-	-	-

CURVAS



TEE



REDUÇÃO

